

VÁLVULA ANGULAR DE BRONCE "GIACOMINI" MOD. A56

CARACTERÍSTICAS Y COMPONENTES:

Válvula para manguera de hidrante con entrada Hembra en cuerda NPT y salida en Macho en cuerda NST (NH) ó IPT (NPSH), fabricada a base de bronce forjado en acabado pulido.

Con volante ó manivela de aluminio en color rojo que por su gran diseño permite una fácil operación.

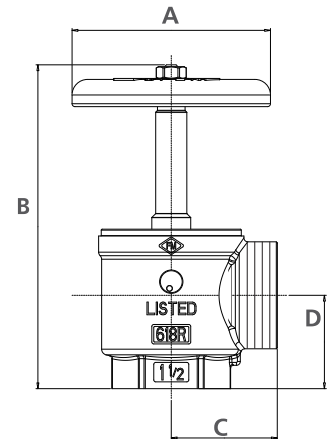
Presenta en su cuerpo la marca del fabricante, tipo de cuerda, presión de trabajo y certificaciones con que cuenta.

Presentaciones en medidas:

- 1½" Hembra NPT a 1½" Macho NST ó IPT
- 2" Hembra NPT a 1½" Macho NST ó IPT
- 2½" Hembra NPT a 2½" Macho NST

Presión de trabajo: 300 PSI

TABLA DE DATOS					
LONGITUD	Hembra 1½"		Hembra 2"	Hembra 2½"	
	pulg	cm	cm	pulg	cm
A	4" 1/64	10.19	10.19	5" 1/8	13.01
B	7" 11/16	19.52	22.0	10" 9/16	26.82
C	2" 17/64	5.43	5.43	3" 3/16	8.09
D	1" 57/64	4.80	7.3	2" 41/64	7.34
PESO APROX	1.6 kg		1.9 kg	3.9 kg	



APLICACIONES

Para su uso en la apertura del flujo de agua para mangueras contra incendio ubicadas en gabinetes y soportes de despliegue rápido que se encuentren colocados en estacionamientos, aeropuertos, edificios, fábricas, plazas comerciales, fraccionamientos, estaciones de autobuses y trenes, etc,

También se puede utilizar como conexión de salida para la toma de agua por bomberos.

NORMATIVIDAD

Cuenta con listado UL (expediente 618R), ULC (expediente CE x 589) y aprobación FM.



CÓDIGOS

1½" H-NPT a 1½" M-NST	J009N10
1½" H-NPT a 1½" M-IPT	J009I12
2" H-NPT a 1½" M-NST	J010N08
2" H-NPT a 1½" M-IPT	J010I08
2½" H-NPT a 2½" M-NST	J011N12

ELABORÓ D.C.M.	REVISÓ A.N.C.	EMISIÓN ABRIL 2012	REVISIÓN 0	PÁGINA 1-1
-------------------	------------------	-----------------------	---------------	---------------